

# Der VerSenkrechtstarter

Certified ETICS Products  
**ISO**FUX



**ROCKET**  
**ISO**FUX  
[www.ranit.at](http://www.ranit.at)



- Hochwertiger, zweiteiliger Teleskop-Schraubdübel mit hochwertiger Schraube mit großem Spreiz- und Tolleranzbereich.
- Im Altbau- und Neubaubereich anwendbar.
- Geeignet insbesondere für Beton-, Vollsteine, Ziegel- und Porenbeton-Untergründe

**Hohe Standsicherheit, verringerter Wärmedurchgang, kürzere Dübel und rationelle Verarbeitung.**

## ROCKET-Flügeldübel

- höchste Montagetauglichkeit
- keine Setzausfälle

## ROCKET-Tellerschraube

- höhere Montagegeschwindigkeit
- geringer Kraftaufwand
- keine zu tief sitzenden Rondellen



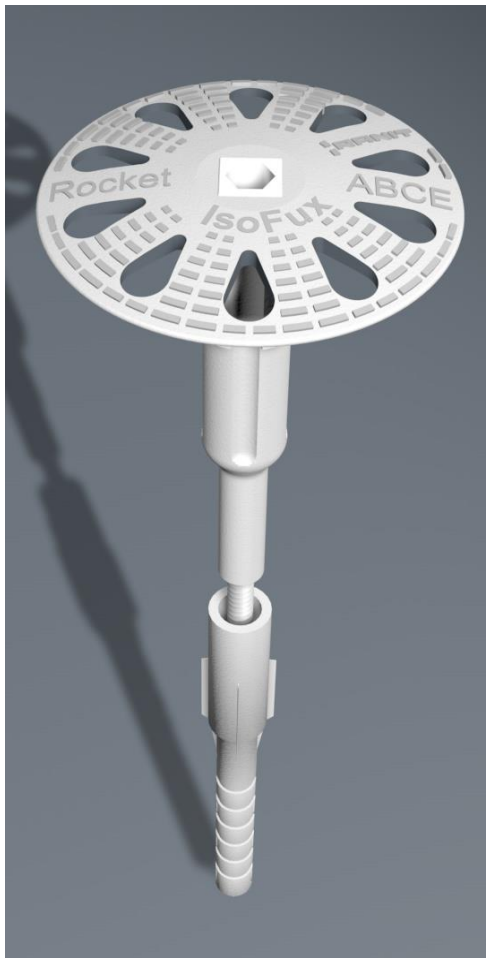
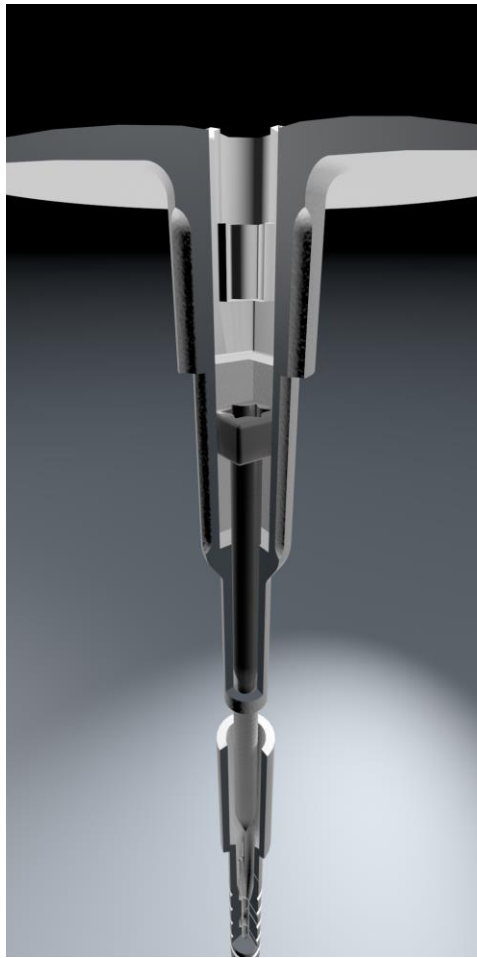
## ROCKET ECO-Zusatzpaket

- Wärmeleitfähigkeit  $< 0,001$  W/K (Chi-Wert) bei der versenkten Montage
- kein zusätzlicher Stopfen bei oberflächenbündiger Montage
- 2 cm Längenersparnis bei der versenkten Montage
- 4 cm Längenersparnis bei Neubau und Mantelbeton
- höherer Durchzugswiderstand bei versenkter Montage

# High-Tec in Perfektion



# High-Tec in Perfektion



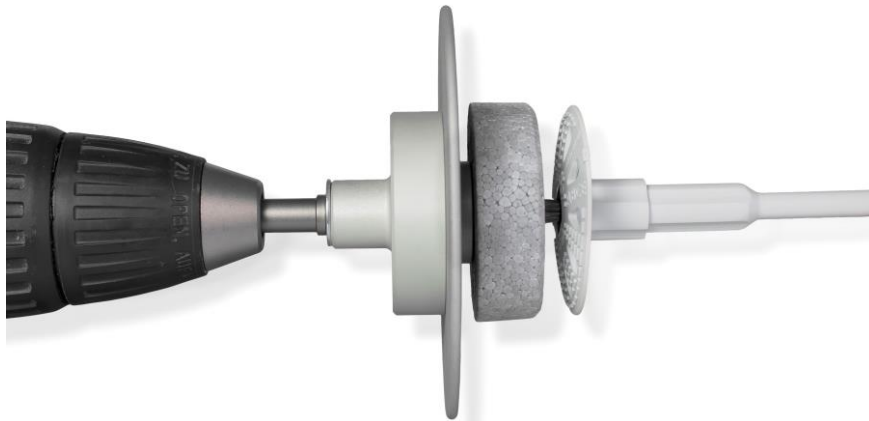
## IsoFuxMontagetool OPTI

- Handliche Transport-Box
- Stabile Ausführung
- SDS- und Bohrfutter-Aufnahme
- Tiefenbegrenzung für absolut planeben versetzte Rondellen



# Der VerSenkrechtstarter

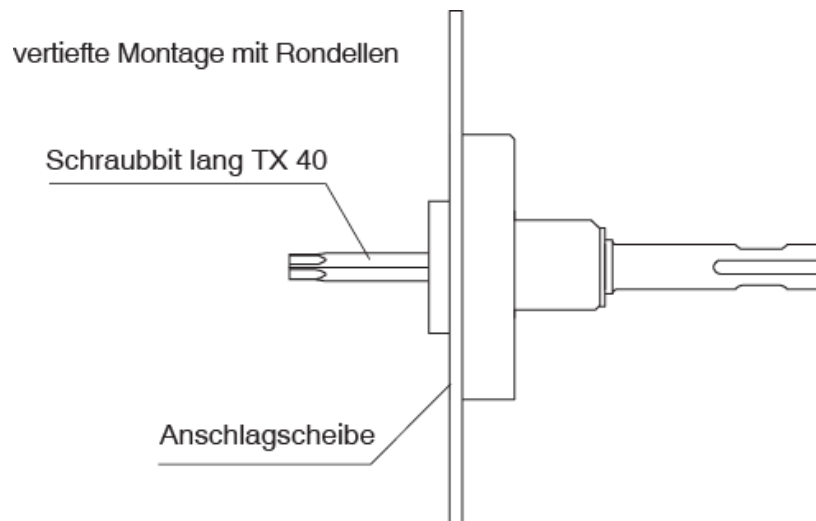
- Setzen des Dübels und der Rondelle in einem Arbeitsgang **TIPP ISO**FUX
- Kein Frässtaub
- Exakter Sitz der Rondelle durch ISO**FUX**-Teleskop-Effekt **TIPP ISO**FUX
- Optimierte Wärmeleitfähigkeit ( $< 0,001$ ) durch Stopfen und Rondelle
- Dauerhafter Anpressdruck durch Teleskopeffekt
- Wirtschaftlich durch Längenersparnis (20 mm) **TIPP ISO**FUX



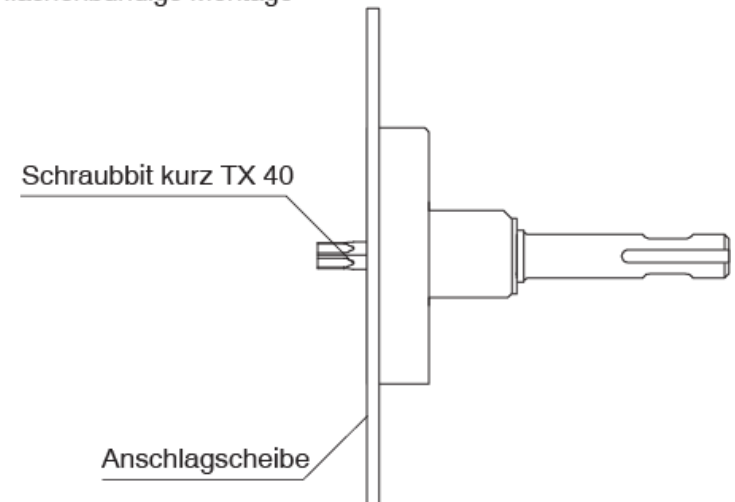
**Dübel + Rondelle = 1. Arbeitsgang**

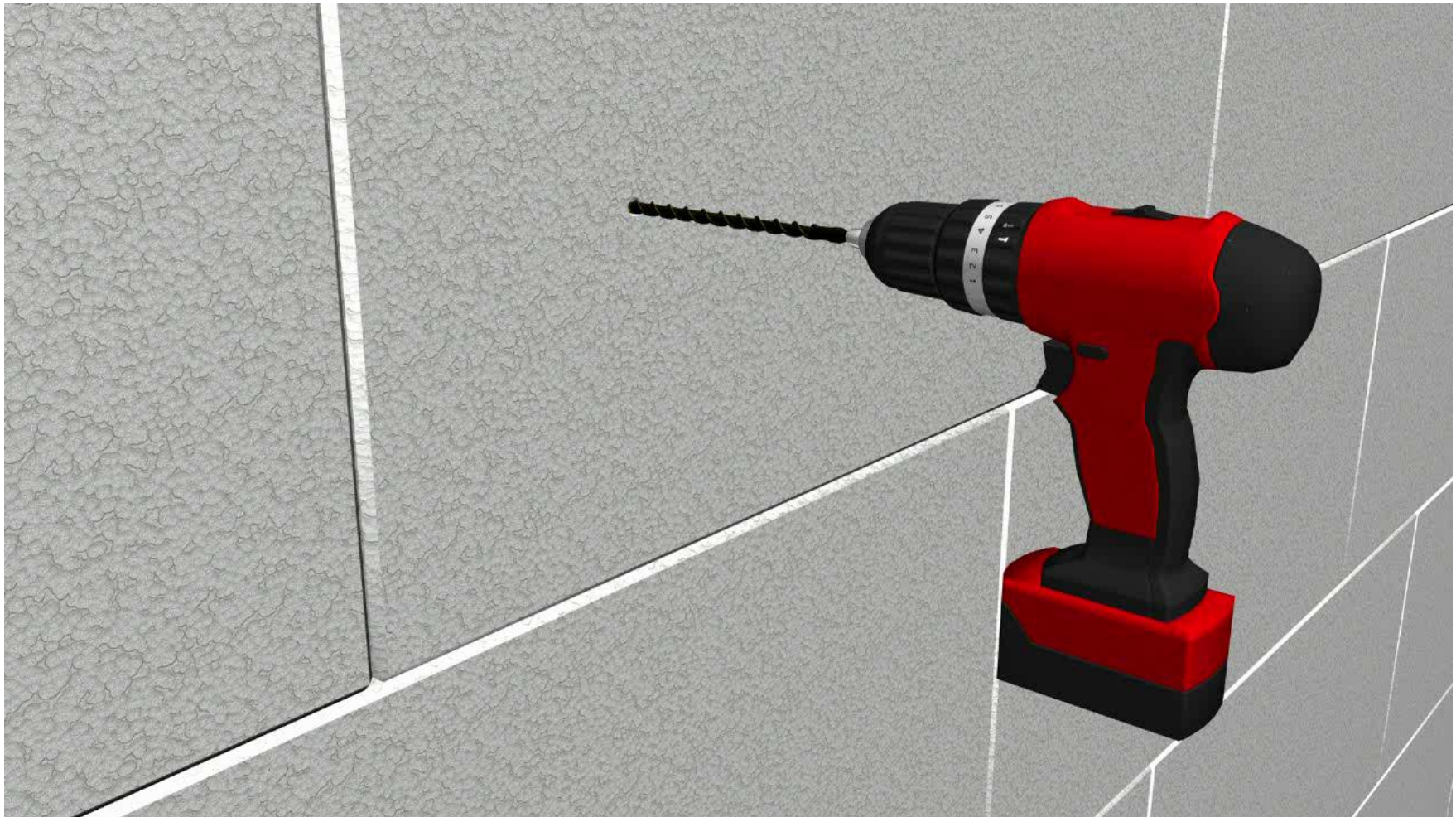


- Herkömmliches Montagetool mit neuem, austauschbarem Bit für die oberflächenbündige Montage



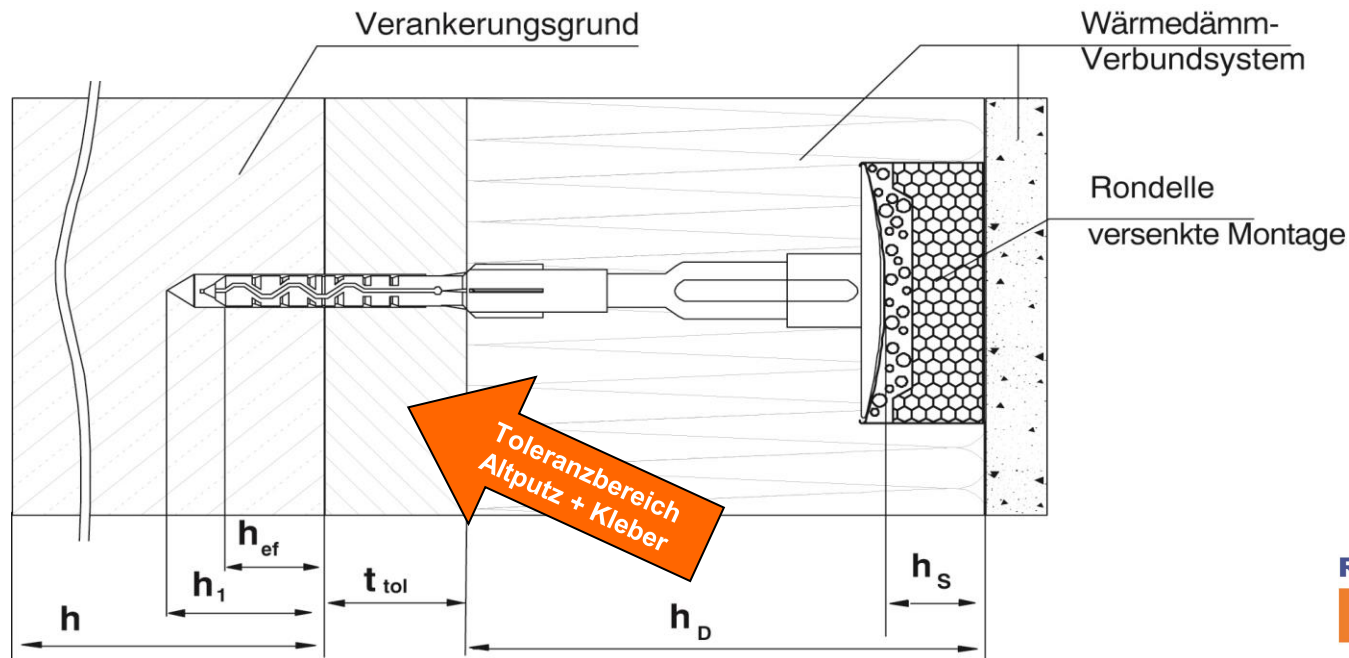
Oberflächenbündige Montage



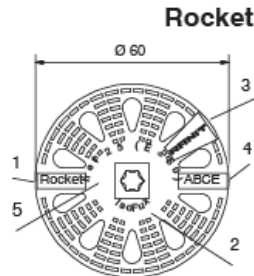
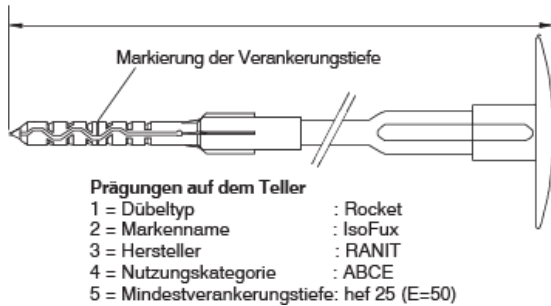


## IsoFux ROCKET Teleskop-Schraubdübel

- Verankerungstiefe: 25 mm
- Einsatz: Altbau / Neubau (bis 35 mm Toleranzausgleich)
- Nutzungskategorie: A=Beton/B=Vollstein/C=Hohlstein/E=Porenbeton
- Dämmstoffdicke: 60 mm – 360 mm



# ROCKET – Die Facts



Nutzungskategorie Use category Catégorie d'utilisations (ETAG 014)			
A	B	C	E

## Technische Daten

Bohrer Ø	8 mm
Bohrlochtiefe $h_1$	35-45 mm (E=60-65 mm)
Verankerungstiefe $h_{ef}$	25 mm
max. Tolleranzausgleich $t_{tol}$ bei Nennlänge	35 mm
Tellerdurchmesser	60 mm
Schraubenantrieb	Bit TX40
Europäische Technische Zulassung (ETAG 014)	ETA 12/0093
Nutzungskategorie	A, B, C, E

# ROCKET – Die Facts



Art.-Nr.	Bez.	Dämmstoffdicke			Farb	VPE
		AB bündig	AB versenkt	NB versenkt	Code	Stück
122106	ROCKET 060	60 mm	80 mm	100 mm	beige	100
122108	ROCKET 080	80 mm	100 mm	120 mm	gelb	100
122110	ROCKET 100	100 mm	120 mm	140 mm	grün	100
122112	ROCKET 120	120 mm	140 mm	160 mm	weiss	100
122114	ROCKET 140	140 mm	160 mm	180 mm	orange	100
122116	ROCKET 160	160 mm	180 mm	200 mm	braun	100
122118	ROCKET 180	180 mm	200 mm	220 mm	blau	100
122120	ROCKET 200	200 mm	220 mm	240 mm	rot	100



Art.-Nr.	Bez.	Dämmstoffdicke			Farb	VPE
		AB bündig	AB versenkt	NB versenkt	Code	Stück
122122	ROCKET 220	220 mm	240 mm	260 mm	hellgrau	100
122124	ROCKET 240	240 mm	260 mm	280mm	schwarz	100
122124	ROCKET 260	260 mm	280 mm	300 mm	violett	100
122128	ROCKET 280	280 mm	300 mm	320 mm	dunkelgrau	100
122132	ROCKET 320	300-320 mm	320-340 mm	340-360 mm	dunkelgrün	100
122136	ROCKET 360	340-360 mm	360-380 mm	380-400 mm	naturweiss	100



# ROCKET – Die Facts

## Dämmdickenbezogen / Oberflächenbündige Montage

	ALTBAU	NEUBAU
Dämmdicke	Typ / Farbe	Typ / Farbe
80 mm	<b>ROCKET 80</b> / gelb	<b>ROCKET 60</b> / beige
100 mm	<b>ROCKET 100</b> / grün	<b>ROCKET 80</b> / gelb
120 mm	<b>ROCKET 120</b> / weiss	<b>ROCKET 100</b> / grün
140 mm	<b>ROCKET 140</b> / orange	<b>ROCKET 120</b> / weiss
160 mm	<b>ROCKET 160</b> / braun	<b>ROCKET 140</b> / orange
180 mm	<b>ROCKET 180</b> / blau	<b>ROCKET 160</b> / braun
200 mm	<b>ROCKET 200</b> / rot	<b>ROCKET 180</b> / blau
220 mm	<b>ROCKET 220</b> / hellgrau	<b>ROCKET 200</b> / rot
240 mm	<b>ROCKET 240</b> / schwarz	<b>ROCKET 220</b> / hellgrau
260 mm	<b>ROCKET 260</b> / violett	<b>ROCKET 240</b> / schwarz
280 mm	<b>ROCKET 280</b> / dunkelgrau	<b>ROCKET 260</b> / violett
300 mm	<b>ROCKET 320</b> / dunkelgrün	<b>ROCKET 280</b> / dunkelgrau
320 mm	<b>ROCKET 320</b> / dunkelgrün	<b>ROCKET 320</b> / dunkelgrün
360 mm	<b>ROCKET 360</b> / natur	<b>ROCKET 360</b> / dunkelgrün

# ROCKET – Die Facts



## Dämmdickenbezogen / Versenkte Montage

	ALTBAU	NEUBAU
Dämmdicke	Typ / Farbe	Typ / Farbe
80 mm	<b>ROCKET 60</b> / beige	
100 mm	<b>ROCKET 80</b> / gelb	<b>ROCKET 60</b> / beige
120 mm	<b>ROCKET 100</b> / grün	<b>ROCKET 80</b> / gelb
140 mm	<b>ROCKET 120</b> / weiss	<b>ROCKET 100</b> / grün
160 mm	<b>ROCKET 140</b> / orange	<b>ROCKET 120</b> / weiss
180 mm	<b>ROCKET 160</b> / braun	<b>ROCKET 140</b> / orange
200 mm	<b>ROCKET 180</b> / blau	<b>ROCKET 160</b> / braun
220 mm	<b>ROCKET 200</b> / rot	<b>ROCKET 180</b> / blau
240 mm	<b>ROCKET 220</b> / hellgrau	<b>ROCKET 200</b> / rot
260 mm	<b>ROCKET 240</b> / schwarz	<b>ROCKET 220</b> / hellgrau
280 mm	<b>ROCKET 260</b> / violett	<b>ROCKET 240</b> / schwarz
300 mm	<b>ROCKET 280</b> / dunkelgrau	<b>ROCKET 260</b> / violett
320 / 340 mm	<b>ROCKET 320</b> / dunkelgrün	<b>ROCKET 280</b> / dunkelgrau
360 / 380 mm	<b>ROCKET 360</b> / natur	<b>ROCKET 320</b> / dunkelgrün



# ROCKET – Die Facts

## Dübellängenbemessung

	Versenkte Montage	Oberflächenbündige Montage
Typ	Benötigte Länge* (DD - 75 mm)	Benötigte Länge* (DD - 55 mm)
<b>ROCKET 60 / beige</b>	135 mm	115 mm
<b>ROCKET 80 / gelb</b>	155 mm	135 mm
<b>ROCKET 100 / grün</b>	175 mm	155 mm
<b>ROCKET 120 / weiss</b>	195 mm	175 mm
<b>ROCKET 140 / orange</b>	215 mm	195 mm
<b>ROCKET 160 / braun</b>	235 mm	215 mm
<b>ROCKET 180 / blau</b>	255 mm	235 mm
<b>ROCKET 200 / rot</b>	275 mm	255 mm
<b>ROCKET 220 / hellgrau</b>	395 mm	275 mm
<b>ROCKET 240 / schwarz</b>	315 mm	295 mm
<b>ROCKET 260 / violett</b>	335 mm	315 mm
<b>ROCKET 280 / dunkelgrau</b>	355 mm	335 mm
<b>ROCKET 320 / dunkelgrün</b>	395 mm	355 mm
<b>ROCKET 360 / natur</b>	435 mm	395 mm

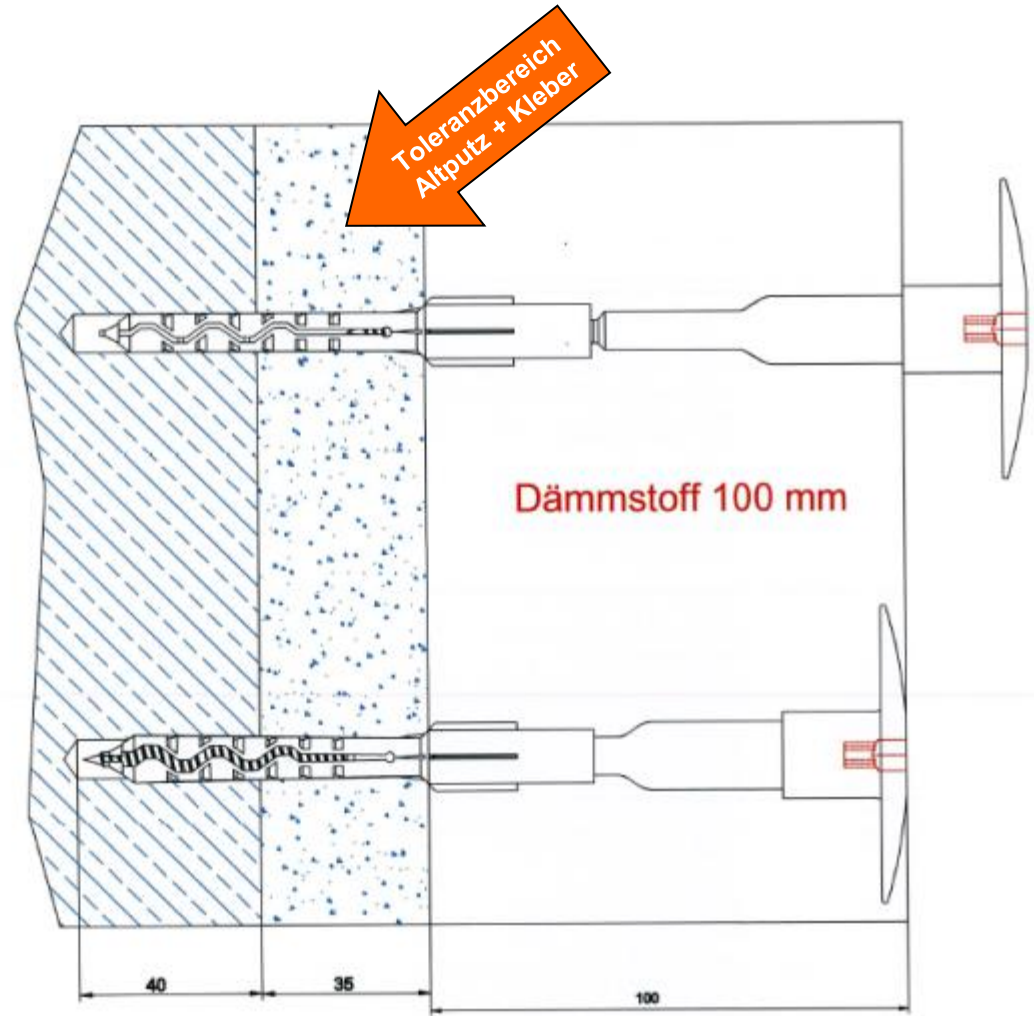
\*Dübellängenbemessung: Dämmdicke  $h_D$  + Altputz/Kleber  $t_{tol}$  + Verankerungszone  $h_{ef}$

# ROCKET Setzbereich

Montagebeispiel  
für **ROCKET 100**

bündige Montage

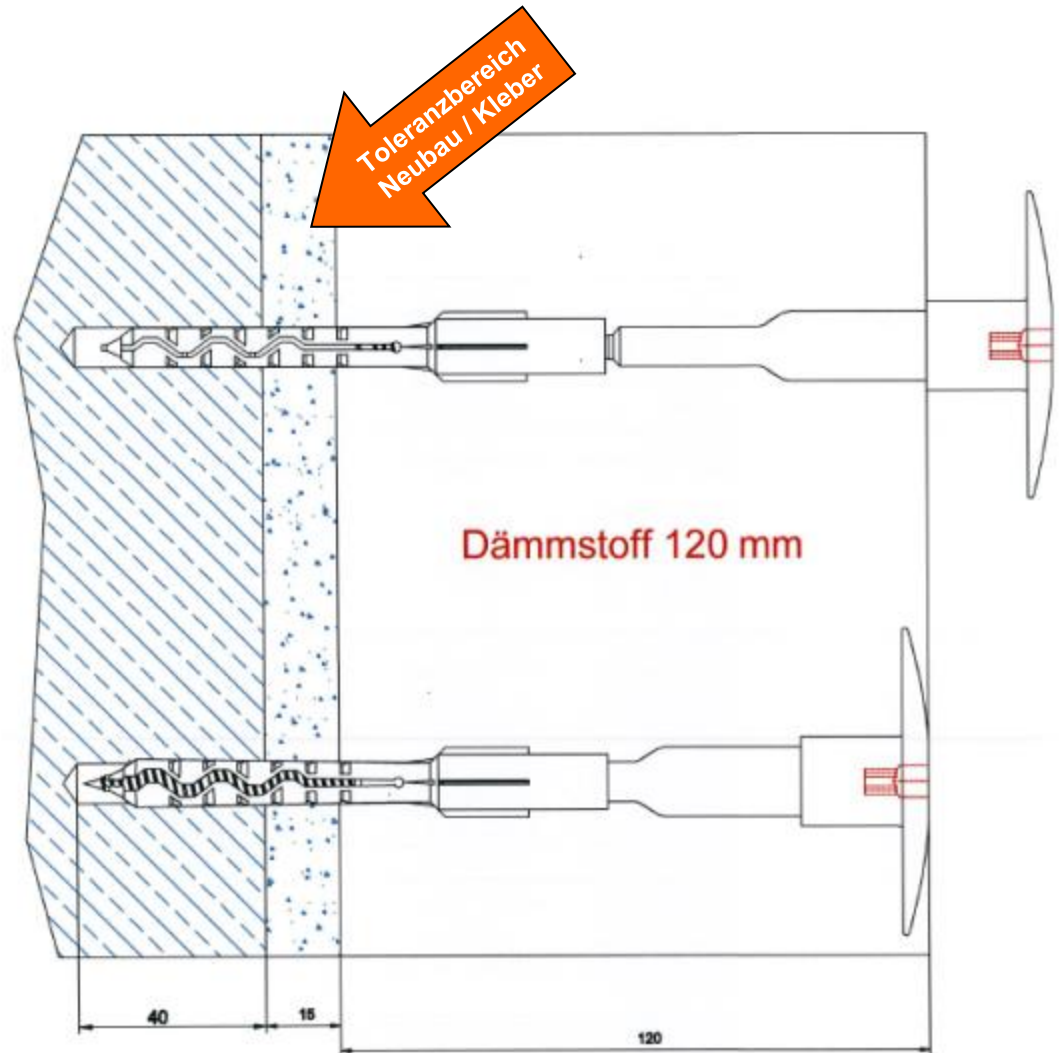
Ttol = **35 mm**



Montagebeispiel  
für **ROCKET 100**

bündige Montage

Ttol = **15 mm**

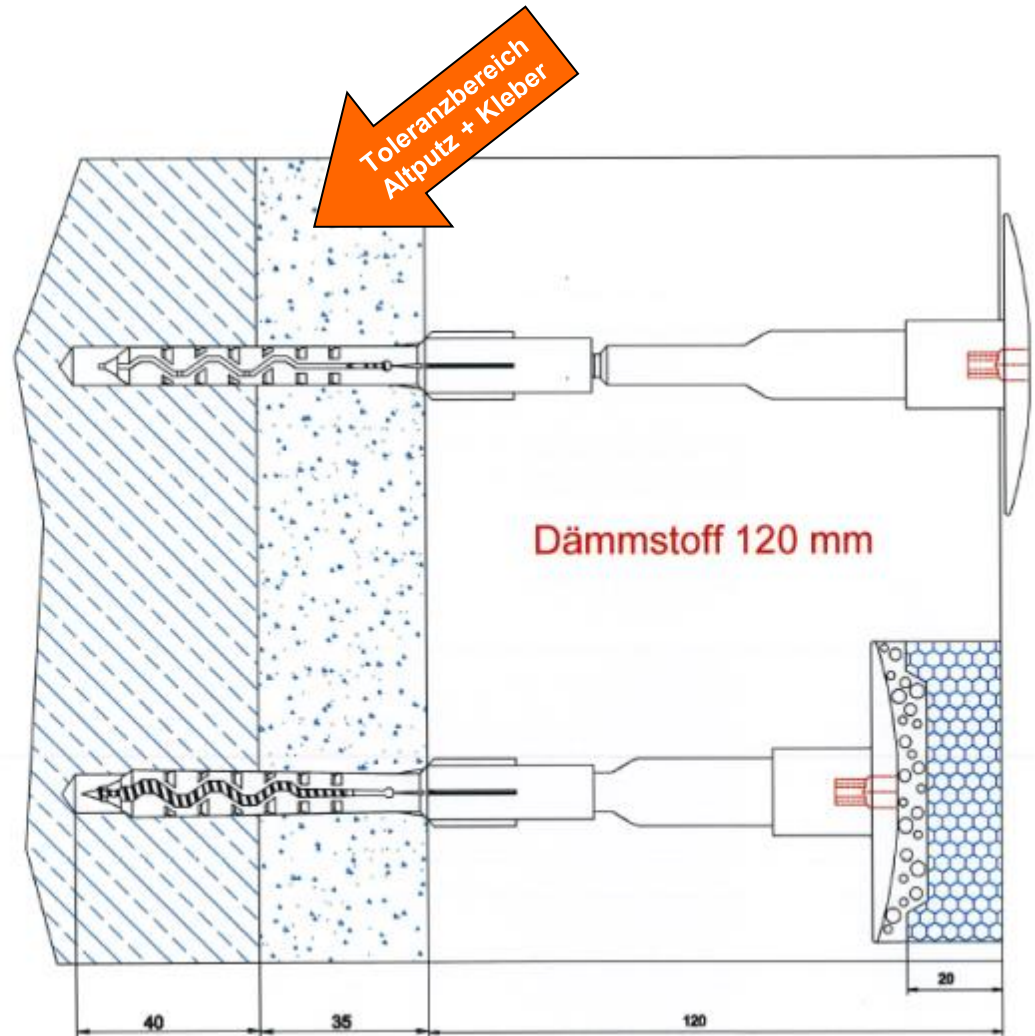


# ROCKET Setzbereich

Montagebeispiel  
für **ROCKET 100**

versenkte Montage

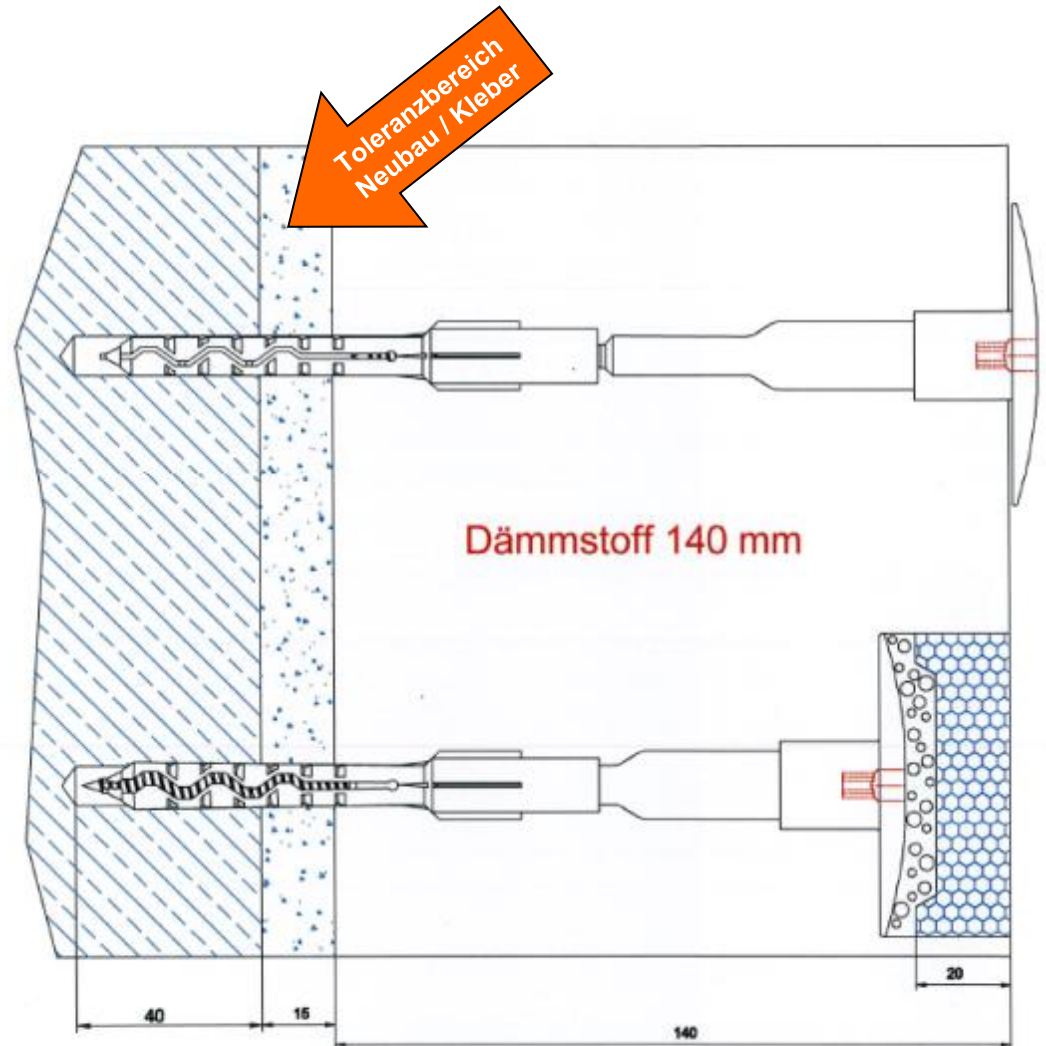
Ttol = **35 mm**



Montagebeispiel  
für **ROCKET 100**

versenkte Montage

Ttol = **15 mm**



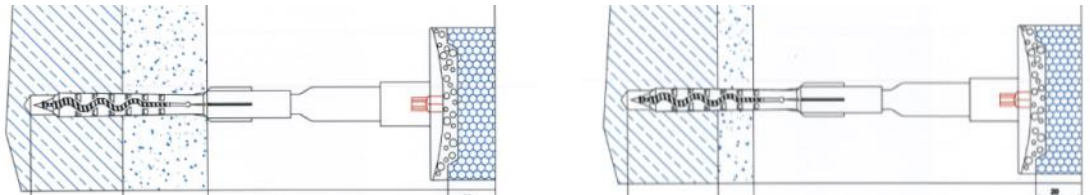


# ROCKET – Auswahl & Bestellung

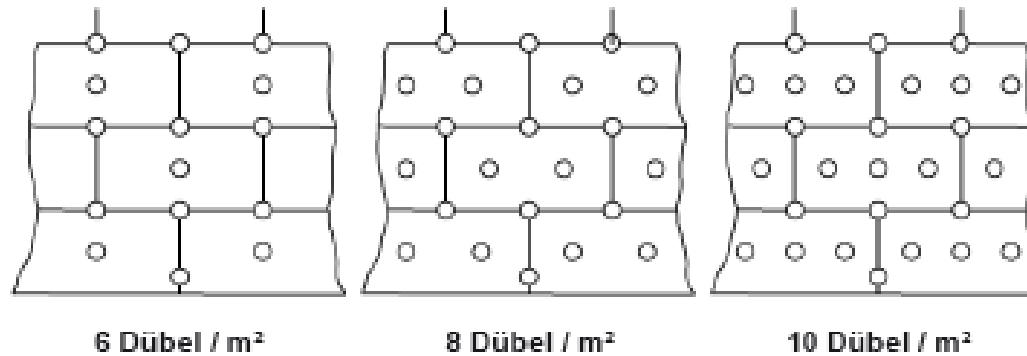


ISO FUX ROCKET erleichtert die Bestellabwicklung

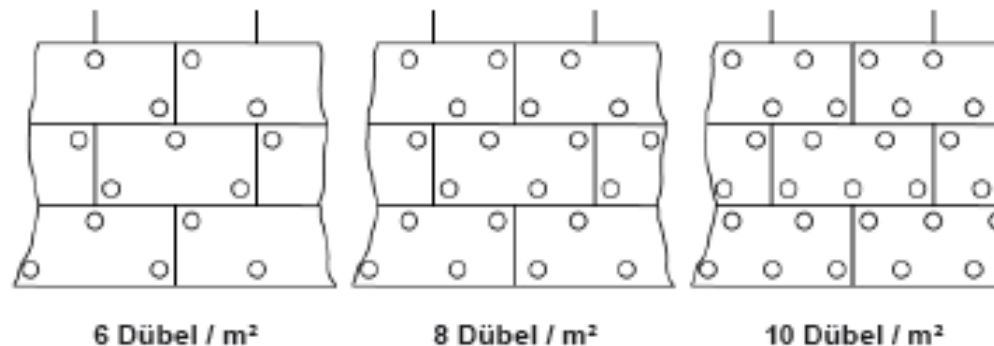
- Eine Dübeltype deckt ALTBAU und NEUBAU ab
- 2 cm Dübellänge einsparen bei der versenkter Montage



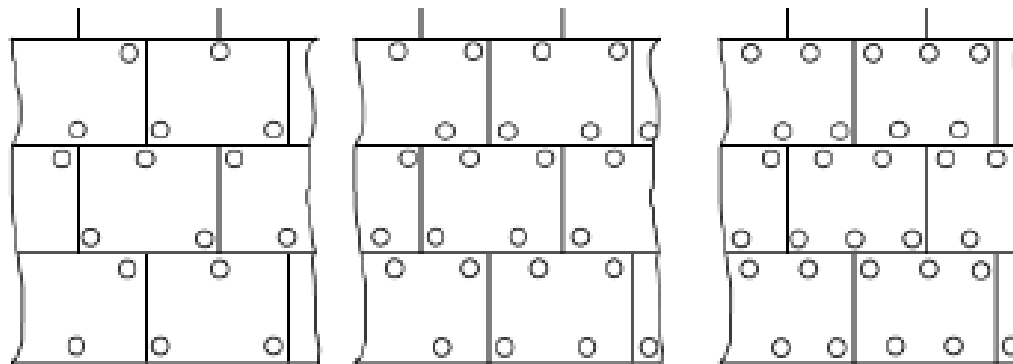
Dübelanordnung für das Plattenformat 1000 mm x 500 mm und 1200 mm x 600 mm - **T-Schema**



Dübelanordnung für das Plattenformat 1000 mm x 500 mm und 1200 mm x 600 mm - **W-Schema**



Dübelanordnung für das Plattenformat 800 mm x 625 mm - **W-Schema**



6 Dübel / m<sup>2</sup>

8 Dübel / m<sup>2</sup>

10 Dübel / m<sup>2</sup>