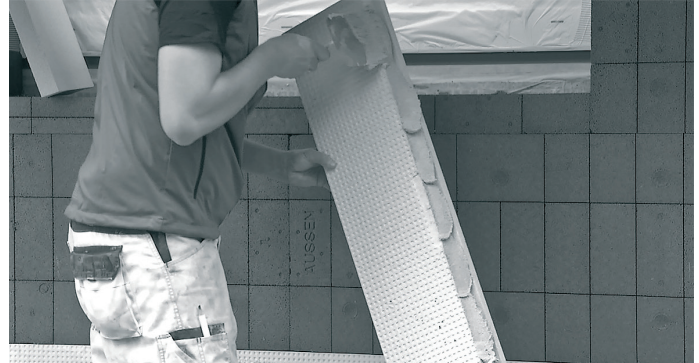


## NÁVOD NA MONTÁŽ

## Parapetní systém PARA-ROCK



1. Vytvořte potřebnou mezeru 10 cm mezi fasádním izolantem a rámem okna. V případě potřeby izolant přebřuste (pro SOL-PAD 280/30 vytvořte potřebnou mezeru 11 cm).



2. Zařízněte přední čelo izolačního spádového klínu se **spádem 5°** na požadovanou hloubku. Naneste na zadní stranu izolačního spádového klínu lepicí a sěrkový tmel a vlepíte klín do parapetního lože.



3. Podél izolačního klínu nástrojem SOL-PAD TOOL vyřízněte a vybřuste po obou stranách ostění kapsy pro profily SOL-PAD v tepelné izolaci.



4. Na příslušnou délku zkratíte nasunovací lištu se síťovinou. Lišta se nasunuje na profil SOL-PAD hladkou stranou plastu k ostění.



5. Spáru v napojení izolačního spádového klínu na parapetní podkladní profil přelepte samolepicí těsnící páskou.



6. Na plochu izolačního spádového klínu naneste celoplošně lepicí a sěrkový tmel.



7. Na profil SOL-PAD naneste dostatečné množství polymerního lepidla.



8. Profily SOL-PAD vlepíte do připravených kapes v ostění. Zadní část SOL-PADu se musí zasunout na doraz na podkladní profil okna.

## NÁVOD NA MONTÁŽ

## Parapetní systém PARA-ROCK



9. Na vnější hranu parapetu vlepíte do lepicího a stěrkového tmelu rohový (parapetní) profil se síťovinou a na plochu vložte armovací síťovinu.



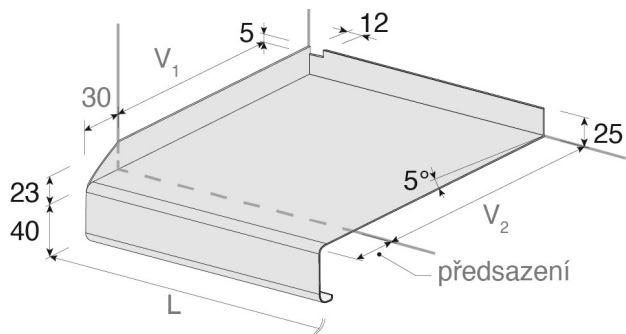
10. Dutinu ve vnitřním rohu profilu SOL-PAD uzavřete polymerním lepidlem.



11. Vytvořte napojení základní vrstvy použitím rohových profilů a diagonální armovací síťoviny.



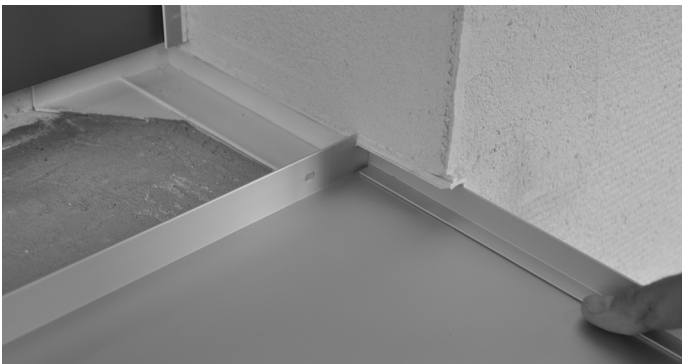
12. Po dokončení základní vrstvy odřízněte přesahující profil SOL-PAD nástrojem SOL-PAD TOOL a zaměřte rozměry parapetního plechu.



13. Rozměry parapetního plechu se **spádem 5°** musí odpovídat parametrům na obrázku. V rozích zadního lemu plechu je nutné vytvořit zářezy 12 x 5 mm pro zasunutí plechu.



14. Dokončete finální omítku. Před zasunutím parapetního plechu nalepte na vnější stranu zadního lemu komprimační pásku.



15. Dokončete finální omítku. Na zadní lem plechu nalepte komprimační pásku. Parapetní plech zasuňte a přilepte a nebo přišroubujte na podkladní profil. (V případě lepení parapetního plechu naneste před jeho zasunutím na parapetní plochu polymerní lepidlo.)



16. Správné osazení parapetu.