

IsoFux Rocket
Popis

Talířová šroubovací hmoždinka s pozinkovaným ocelovým šroubem určená pro mechanické upevnění tepelně-izolačních desek do ETICS. Hmoždinka má patentovaný teleskopický efekt pro vyšší spolehlivost montáže. Je určena pro kotvení do podkladních materiálů z betonu, plně i děrované cihly, lehčeného betonu a póroberonu. Je určena pro povrchovou i zápustnou montáž. Předmontovaný ocelový šroub má barevné rozlišení podle délek hmoždinky pro snadnou kontrolu zvolené délky.


Technická data

Evropské technické posouzení:	ETA 12/0093
průměr hmoždinky:	8 mm
průměr talíře:	60mm
užitná kategorie dle ETAG 014:	A, B, C, D, E
minimální hloubka vrtání:	A, B, C 40 mm D, E 65 mm
minimální kotevní hloubka:	A, B, C 25 mm D, E 50 mm
montážní nástavec:	TORX T40
bodový součinitel prostupu tepla:	zápustná montáž: 0,001 [W/K] povrchová montáž: 0,002 [W/K]

Výhody

- systém **ROCKET OPTI** zajišťuje jednokrokovou montáž hmoždinky s integrovanými izolačními zátkami bez přitlaku montážního toolu na hmoždinku
- teleskopická konstrukce - zabraňuje pádu ETICS "vycukáním" hmoždinky a poškození fasády prasklinami
- malá hloubka vrtání pro zápustnou i povrchovou montáž
- jednoduchá a rychlá montáž
- snadná kontrola montáže hmoždinky
- vyšší únosné hodnoty - příznivá spotřeba hmoždinek
- nízký bodový součinitel prostupu tepla
- schválení pro všechny třídy stavebních materiálů (A, B, C, D, E)
- zápustná i povrchová montáž
- trvalý přitlak hmoždinky
- přesně definovaná montáž na líc izolantu
- snížení rizika vykreslení hmoždinek na fasádě
- lze kombinovat s prostorovým rozšiřujícím talířem MW-CUP
- lze kombinovat s přídatnými rozšiřujícími talíři T90 a T140

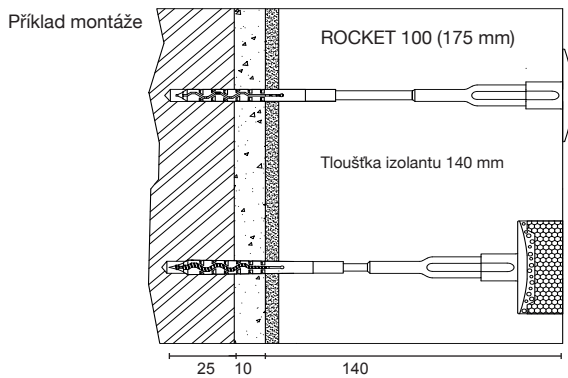
Typ hmoždinky	Průměr talířku (mm)	Únosnost talířku (kN)	Tuhost talířku (kN/mm)
IsoFux Rocket	60	2,5	1,1

Charakteristická zatížení

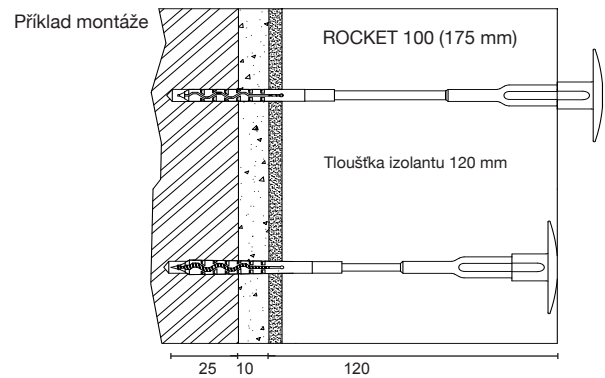
Kategorie materiálu	Podkladní materiál	N_{RK} (kN)
A	beton C 12/15 podle EN 206-1	1,5
A	beton C 50/60 podle EN 206-1	1,5
B	plná cihla podle EN 771-1	1,5
B	vápenopísková tvárnice podle EN 771-2	1,5
C	vápenopísková děrovaná tvárnice podle EN 771-2	1,2
C	děrovaná cihla podle EN 771-1	0,75
D	lehčený beton LAC 6	0,9
E	pórobeton podle EN 771-4	1,2

Schéma - nasazení hmoždinky na izolant před montáží

Pro zápusťnou montáž

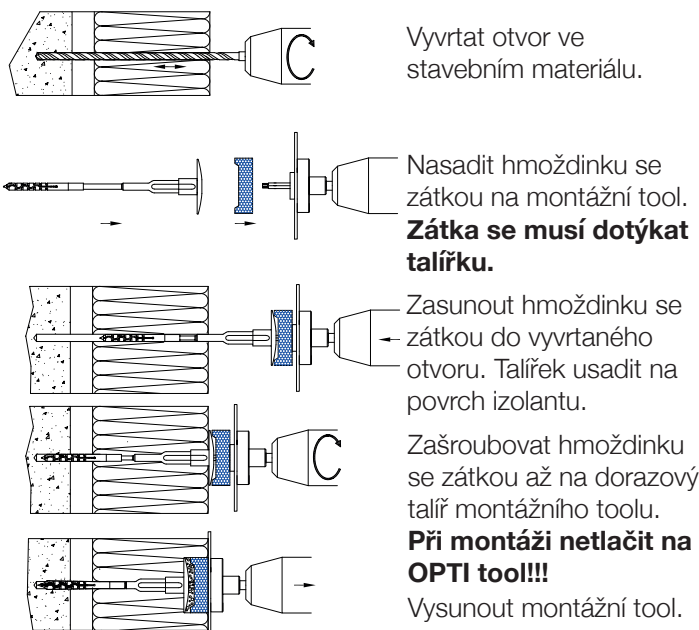


Pro povrchovou montáž

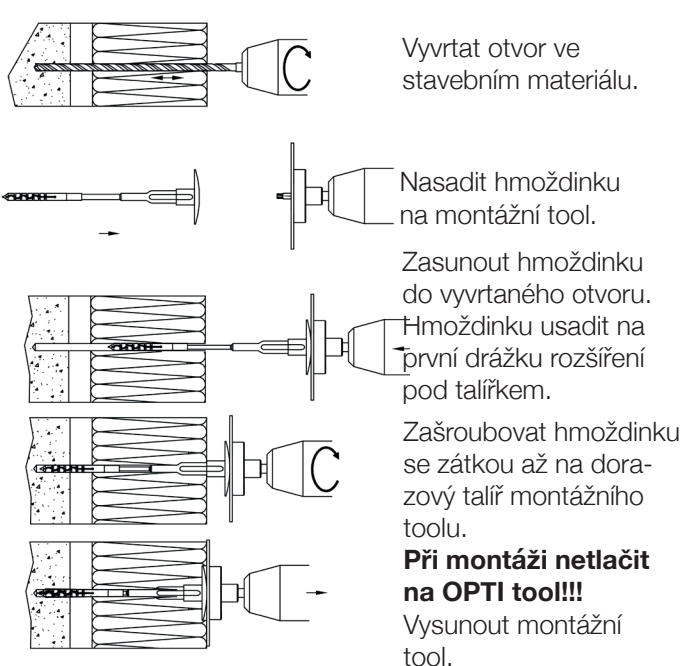


Návod na montáž

Zápusťná montáž



Povrchová montáž



Obj. číslo	Produkt (délka hmoždinky)	Barevné označení	Tloušťka izolantu (mm)				Balení paleta / karton (ks)
			Rekonstrukce *		Novostavba **		
			povrchová montáž A, B, C / D, E	zápustná montáž A, B, C / D, E	povrchová montáž A, B, C / D, E	zápustná montáž A, B, C / D, E	
122204	IsoFux Rocket 040 (135mm) <i>short</i>	běžová	40	-	60, 40 / 40	60 / 60	4 000 /100
122206	IsoFux Rocket 060 (135mm)	běžová	60 / -	80 / -	80 / 60	80, 100 / 80	4 000 /100
122208	IsoFux Rocket 080 (155mm)	žlutá	80 / 60	100 / 80	100 / 80	120 / 100	4 000 /100
122210	IsoFux Rocket 100 (175mm)	zelená	100 / 80	120 / 100	120 / 100	140 / 120	4 000 /100
122212	IsoFux Rocket 120 (195mm)	bílá	120 / 100	140 / 120	140 / 120	160 / 140	4 000 /100
122214	IsoFux Rocket 140 (215mm)	oranžová	140 / 120	160 / 140	160 / 140	180 / 160	4 000 /100
122216	IsoFux Rocket 160 (235mm)	hnědá	160 / 140	180 / 160	180 / 160	200 / 180	4 000 /100
122218	IsoFux Rocket 180 (255mm)	modrá	180 / 160	200 / 180	200 / 180	220 / 200	3 200 /100
122220	IsoFux Rocket 200 (275mm)	červená	200 / 180	220 / 200	220 / 200	240 / 220	3 200 /100
122222	IsoFux Rocket 220 (295mm)	světle šedá	220 / 200	240 / 220	240 / 220	260 / 240	1 800 /100
122224	IsoFux Rocket 240 (315mm)	černá	240 / 220	260 / 240	260 / 240	280 / 260	1 800 /100
122226	IsoFux Rocket 260 (335mm)	fialová	260 / 240	280 / 260	280 / 260	300 / 280	1 800 /100
122228	IsoFux Rocket 280 (355mm)	tmavě šedá	280 / 260	300 / 280	300 / 280	320 / 300	1 800 /100
122232	IsoFux Rocket 320 (395mm)	tmavě zelená	300 / 280 320 / 300	320 / 300 340 / 320	320 / 300 340 / 320	340 / 320 360 / 340	1 800 /100
122236	IsoFux Rocket 360 (435mm)	přírodní	340 / 320 360 / 340	360 / 340 380 / 360	360 / 340 380 / 360	380 / 360 400 / 380	1 800 /100

short - Provedení pro malé tloušťky izolací

* Počítáno pro příslušnou tloušťku izolace s max. 30 mm (25 mm pro D, E) lepicího tmelu a omítky

** Počítáno pro příslušnou tloušťku izolace s max. 10 mm (5 mm pro D, E) lepicího tmelu a bez omítky

Montážní tool OPTI
Popis

Montážní tool OPTI umožňuje povrchovou i zápusťnou montáž hmoždinek IsoFux Rocket do tepelně-izolačních desek. Dorazový talíř toolu zajistí přesné usazení hmoždinky v izolační desce. Při zápusťné montáži se izolační zátka umístí na montážní tool a zapustí v jednom kroku s hmoždinkou.

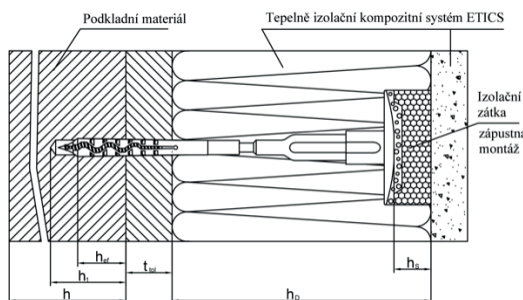
Součástí montážního toolu je možnost uchycení stopky SDS i šestihřanné stopky.


Obsah balení

Montážní tool OPTI:	Ø 12 cm
Bit pro zápusťnou montáž (předmontovaný):	TX40, dlouhý
Bit pro povrchovou montáž:	TX40, krátký
SDS stopka s podložkou:	šroubovací
Šestihřanná stopka s podložkou:	šroubovací
Šestihřanný imbusový klíč:	3 mm

Výhody

- použití pro povrchovou i zápusťnou montáž
- přesné zapuštění talířku do izolantu
- snadné a rychlé upravení toolu
- při zápusťné montáži se zátka aplikuje zároveň s hmoždinkou - úspora času při montáži
- zápusťná montáž - úspora délky kotvy o 20 mm
- 100% kontrola montáže



Objednací číslo	Produkt	Balení
		Ks
103005	Montážní tool OPTI	1
1162	Bit T40 x 89 (pouze pro povrchovou montáž)	1

Návod na montáž

- Hmoždinka IsoFux Rocket musí být kotvena v místě nanesení lepidla.
- Vyrvaný otvor musí být dostatečně hluboký.
- Vyrvaný otvor je nutné důkladně pročistit opakovaným vytažením vrtáku.
- Pro nastavení toolu na povrchovou montáž vyšroubujte 3 šrouby na dorazovém talíři, vyjměte O-kroužek a vložte krátký bit. Šrouby znovu utáhněte.
- Montážní tool se musí použít bez přiklepu.
- Točivý moment aku vrtačky nebo vrtačky musí být přizpůsoben podkladnímu materiálu.

DŮLEŽITÉ:

Při montáži hmoždinky nevyvíjejte OPTI toolem na hmoždinku žádný tlak!!! Montážní tool OPTI v jednom kroku zapustí a namontuje hmoždinku IsoFux Rocket do izolantu a nosného podkladu.

Zátka EPS-QUICK
Popis

Systémová izolační zátka EPS-QUICK z polystyrenu. Navržená pro zápusťnou montáž systémem ROCKET OPTI.


Technická data

průměr zátky: Ø 64 mm
materiál zátky: EPS

Výhody

- přesné zapuštění do izolantu
- jednokroková montáž s hmoždinkou

Objednáací číslo	Produkt	Rozměr (mm)	Balení (ks)	
			Sáček	Paleta
103006	Zátka EPS-QUICK bílá	64 x 20	300	16 200
103007	Zátka EPS-QUICK šedá	64 x 20	300	16 200

Zátka MW-QUICK
Popis

Systémová izolační zátka MW-QUICK z minerální vaty. Navržená pro zápusťnou montáž systémem ROCKET OPTI.


Technická data

průměr zátky: Ø 64 mm
materiál zátky: MW

Výhody

- přesné zapuštění do izolantu
- jednokroková montáž s hmoždinkou

Objednáací číslo	Produkt	Rozměr (mm)	Balení (ks)	
			Karton	Paleta
103009	Zátka MW-QUICK	64 x 20	100	9 600

Prostorový talíř MW-CUP

Popis

Prostorový rozšiřující talíř MW-CUP určený pro montáž šroubovací hmoždinky IsoFux Rocket do izolantu z minerální vaty se sníženou pevností (CS₍₁₀₎ 30 a menší).

Technická data

Průměr talíře: Ø 110 mm

Výhody

- zvýšený a trvalý přitlak izolantu
- vysoká tuhost talíře
- snížený bodový součinitel prostupu tepla (0,001 W/K)
- eliminace rizika prokreslování hmoždinek
- snadná a rychlá montáž bez použití toolu
- 100% kontrola montáže

Objednací číslo	Produkt	Rozměr (mm)	Balení (ks)	
			Karton	Paleta
103220	MW-CUP	110	100	3 200

Přídavný talíř T140

Popis

Přídavný talíř o Ø 140 mm určený pro kotvení minerálních desek s kolmým vláknem (lamel) v kombinaci s talířovou hmoždinkou IsoFux Rocket.

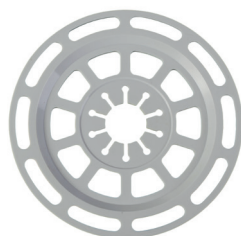
Technická data

Průměr talíře: Ø 140 mm

Výhody

- zvýšený a trvalý přitlak izolantu
- vysoká tuhost talíře
- snadná a rychlá montáž
- 100% kontrola montáže

Objednací číslo	Produkt	Rozměr (mm)	Balení (ks)	
			Karton	Paleta
103140	T140	140	150	6 000

Přídavný talíř T90

Popis

Přídavný talíř o Ø 90 mm určený k zvýšení přitlaku u minerálních izolantů s podélným vláknem (CS₍₁₀₎ 30 a méně) v kombinaci s talířovou hmoždinkou IsoFux Rocket.

Technická data

Průměr talíře: Ø 90 mm

Výhody

- zvýšený a trvalý přitlak izolantu
- vysoká tuhost talíře
- snadná a rychlá montáž
- 100% kontrola montáže

Objednací číslo	Produkt	Rozměr (mm)	Balení (ks)	
			Karton	Paleta
103090	T90	90	100	10 200