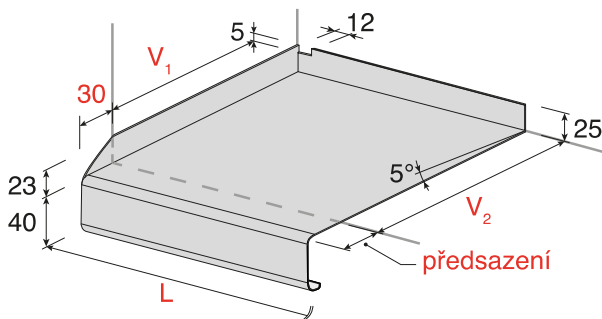


Poptávka / Objednávka parapetních plechů PARA ALU



<b>Objednatel:</b>						<b>Místo dodání:</b>				
<b>Firma:</b>										
<b>Adresa:</b>										
<b>Město:</b>										
<b>PSČ:</b>										
<b>Kontakt:</b>						<b>Kontakt:</b>				
<b>Předsazení:</b>		0 mm								
Číslo pozice	Patro	Vyložení levá strana $V_1$ (hloubka) (mm)	Vyložení pravá strana $V_2^{**}$ (hloubka) (mm)	Délka parapetního lůžka $L^*$ (mm)	Počet ks	Otvory v zadním lemu Ano/Ne	PARA Šrouby Ano/Ne	Barva RAL	Mat/ Pololesk/ Lesk	Polymerní lepidlo (FIX2GT) (ks)

Poznámka:

\* nejkratší vzdálenost svislých ploch profilů SOL-PAD

\*\* uvádějte pouze v případě rozdílných hodnot od  $V_1$

> tloušťka plechu 1,5 mm

> sklon parapetního plechu 5°

Objednávku zaslat na e-mail: [objednavky@ranit-cz.cz](mailto:objednavky@ranit-cz.cz) Vypracoval:

Kontakt: +420 702 213 999